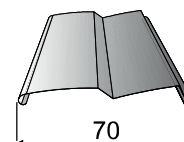


Z 70 - VONKAJŠIA ŽALÚZIA



ZÁKLADNÁ CENNÍKOVÁ ZOSTAVA

HORNÝ PROFIL: oceľový profil, 56 × 58 mm strieborný, pozinkovaný, v tvare U, otvorený naspodu

DOLNÝ PROFIL: hliníkový profil, eloxovaný, RAL 9006

OVLÁDANIE: kľuka s priechodkou 45°, dĺžka kľuky 100/110/120/130/150

TEXTILNÉ KOMPONENTY: navíjacia páska šedá, čierna, rebríček šedý, čierny

LAMELA: šírka 70 mm v tvare Z, bočný lem lamely vyplnený gumou

FARBA LAMIEL: RAL 7016 - antracitová, RAL 7016S - antracitová satén, RAL 7021 - čiernošedá, RAL 7035 - šedá,

RAL 7038 - šedá, RAL 8014 - hnedá, RAL 9006 - strieborná metalíza, RAL 9007 - tmavá strieborná metalíza,

RAL 9010 - biela, VSR 240 - béžová, VSR 780 - bronzová, DB 703 - metalická tmavá šedá

VEDENIE ŽALÚZIE: vodiaca lišta jednoduchá 18 × 20, vodiaca lišta jednoduchá do ostenia 18 × 20,

zaomietacia vodiaca lišta bez puzdra, dvojité vodiaca lišta vo vyhotovení ELOX, RAL 9006, oceľové lanko

DRŽIAKY ŽALÚZIE: typ č. 1 - štandard

DRŽIAKY VEDENIA ŽALÚZIE: A 50 - 70 mm ELOX, A 50 - 70 mm RAL 9006, LS ELOX

PRÍPLATKY

FARBA HORNÉHO PROFILU: nástrek RAL

FARBA DOLNÉHO PROFILU: nástrek RAL, zlatý dub

FARBA VODIACICH LIŠŤ: nástrek RAL, zlatý dub (len jednoduchá, dvojité a zaomietacia lišta)

OVLÁDANIE: mechanické: kľuka s priechodkou 90°, odnímateľná kľuka, ložďia - interiérová prevodovka, iná dĺžka kľuky ako 100/110/120/130/150 cm

motorové: jednofázový motor 230V 50 Hz vrátane tepelnej poistky, zabudovaný do horného profilu, vybavený elektrospínačom pre hornú a dolnú koncovú polohu. Ovládanie vypínačom alebo diaľkovým vysielačom (Somfy).

KRYCÍ PLECH: hliníkový, farba podľa farby lamiel alebo nástrek RAL

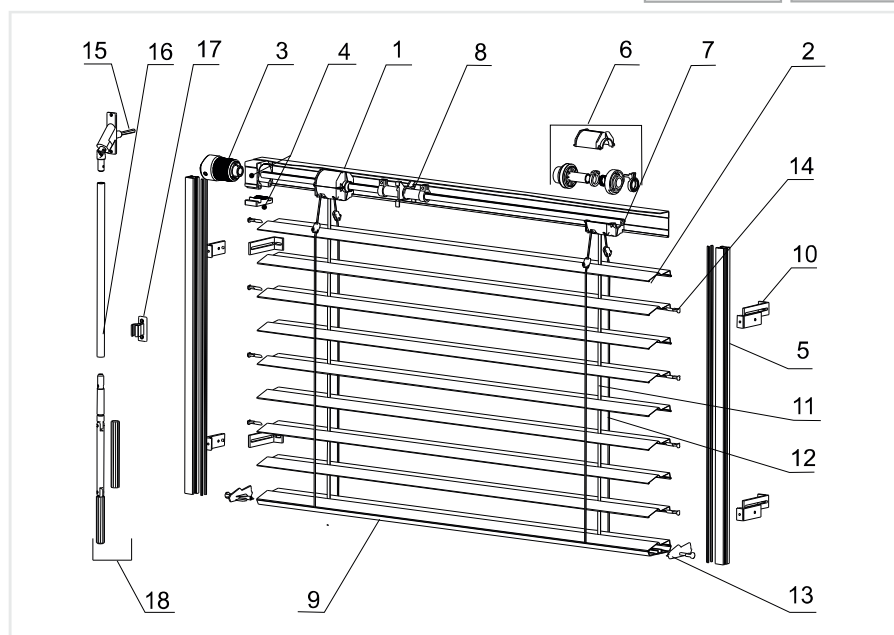
DRŽIAKY ŽALÚZIE: typ č. 1a (automatický), 1h (Heluz), 2, 4s, 5, 6, 7, 8, DKP, PP

DRŽIAKY VEDENIA ŽALÚZIE: držiaky vodiacich lišť a lanka (viď str. 47)

LAKOVANIE DRŽIAKOV VEDENIA ŽALÚZIE

DELENÉ NAKLÁPANIE

KONŠTRUKCIA ŽALÚZIE



LEGENDA

- 1 - horný profil
- 2 - lamela
- 3 - prevodovka
- 4 - držiak prevodovky
- 5 - vodiaca lišta
- 6 - cievka
- 7 - hriadeľ
- 8 - koncový doraz
- 9 - dolný profil
- 10 - držiak vedenia žalúzie
- 11 - navíjacia páska
- 12 - rebrík
- 13 - krytka dolného profilu
- 14 - vodiaci kolík
- 15 - priechodka
- 16 - trubka kľuky
- 17 - držiak kľuky
- 18 - kľuka

Z 70 - TECHNICKÉ INFORMÁCIE

Z 70 - MAXIMÁLNE ROZMERY ŽALÚZIE			
OVLÁDANIE		KĽUKA	MOTOR
ŠÍRKA (mm)	MIN.	420	500
	GARANCIA	500	600
	MAX.	5 000	5 000
	GARANCIA	4 000	4 000
VÝŠKA (mm)	MIN.	400	400
	GARANCIA	500	500
	MAX.	6 000	6 000
	GARANCIA	4 000	4 000
MAX. PLOCHA (v m ²)		9	29
GARANTOVANÁ PLOCHA (v m²)		9	16

Z 70 - VÝŠKA STIAHNUTEJ ŽALÚZIE				
VÝŠKA ŽALÚZIE (mm)	VÝŠKA STIAHNUTÉHO BALU* (mm)		ODPORÚČANÁ VÝŠKA KRYCIEHO PLECHU (mm)	
	KĽUKA	MOTOR	KĽUKA	MOTOR
500 - 750	150	170	180	180
760 - 1 000	160	180	180	190
1 010 - 1 250	170	190	180	200
1 260 - 1 500	190	210	200	220
1 510 - 1 750	210	230	220	240
1 760 - 2 000	230	250	240	260
2 010 - 2 250	250	270	260	280
2 260 - 2 500	270	290	280	300
2 510 - 2 750	280	300	290	310
2 760 - 3 000	290	310	300	320
3 010 - 3 250	310	330	320	340
3 260 - 3 500	330	350	340	360
3 510 - 3 750	350	370	360	380
3 760 - 4 000	370	390	380	400

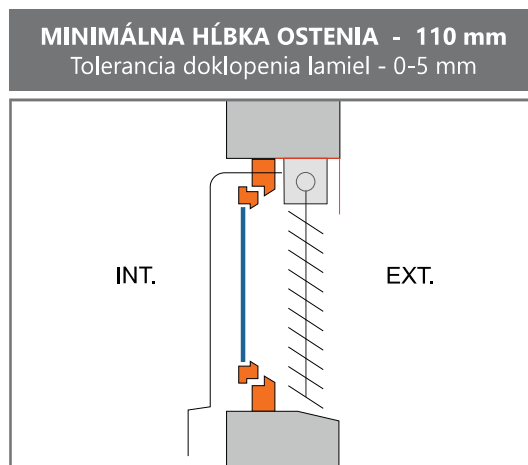
* Výšky balov sú uvedené bez držiakov žalúzie: držiak č. 1 +5 mm, držiak č.1a +10 mm.

VODIACE LIŠTY

TYPY VODIACICH LIŠŤ	
	Vodiaca lišta 18 × 20 mm (pre montáž na rám)
	Vodiaca lišta dvojitá 18 × 40 mm
	Vodiaca lišta 18 × 20 mm (pre montáž do ostenia)

TYPY MONTÁŽE VODIACICH LIŠŤ

JEDNODUCHÁ VOD. LIŠŤA	DVOJITÁ VOD. LIŠŤA	PRE MONTÁŽ DO OSTENIA
<p>A 50 - 70 mm (štandard) B 71 - 100 mm C 101 - 145 mm</p>	<p>A 50 - 70 mm (štandard) B 71 - 100 mm C 101 - 145 mm</p>	



POČET DRŽIAKOV ŽALÚZIE - ŠÍRKA	
ŠÍRKA ŽALÚZIE (mm)	POČET DRŽIAKOV (ks)
400 - 1 600	2
1 601 - 2 600	3
2 601 - 3 300	4
3 301 - 4 000	5
4 001 - 4 600	6
4 601 - 5 000	7

POČET DRŽIAKOV ŽALÚZIE - VÝŠKA	
VÝŠKA ŽALÚZIE (mm)	POČET DRŽIAKOV VODIACEJ LIŠTY (ks)
400 - 1 600	2
1 601 - 2 600	3
2 601 - 4 000	4
4 401 - 5 000	5
5 001 - 6 000	6